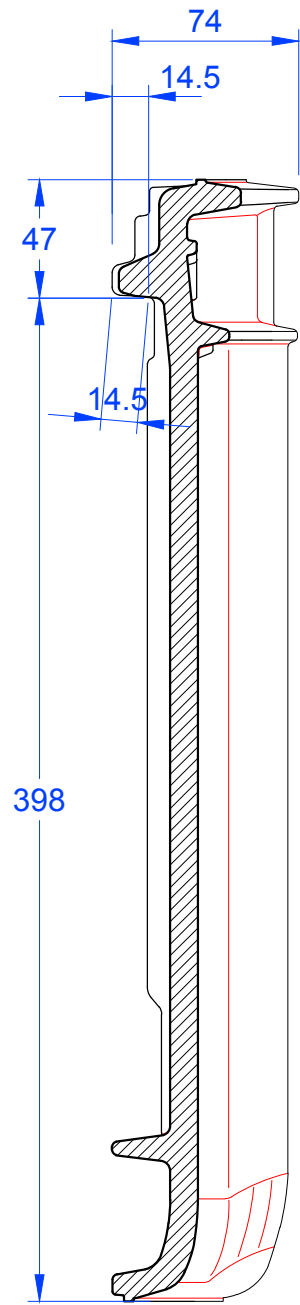
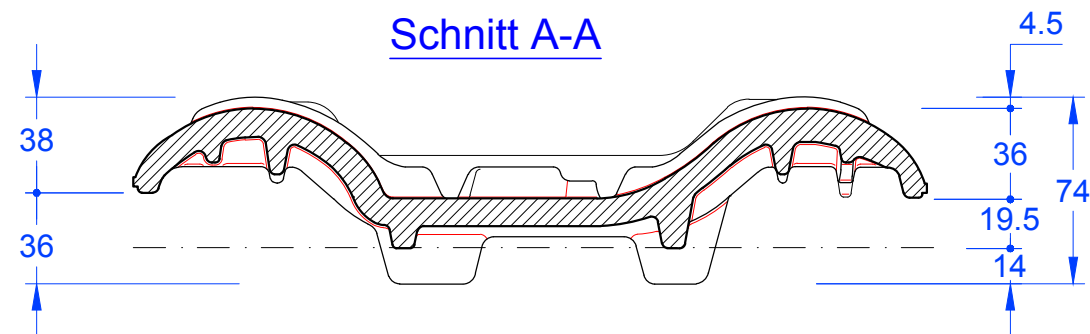
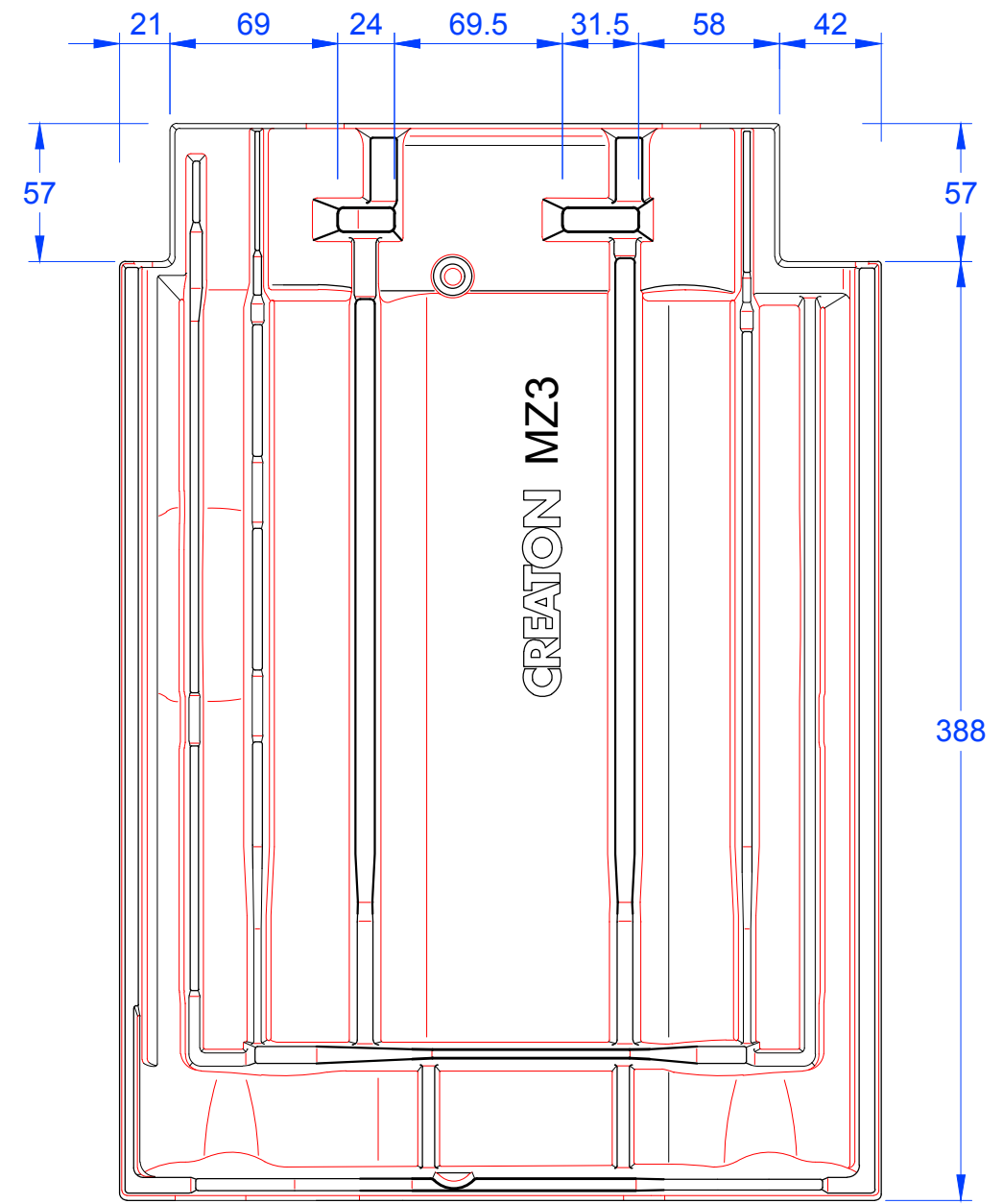


Schnitt A-A



Schnitt B-B



MAßSTAB:  
1:3  
bei DIN-A3  
**Änderungen  
vorbehalten**  
STAND:  
19.04.2018  
Rs

PRODUKT:

**CREATON** 

"MZ3"  
DW - Doppelwulst

Maßangaben können aufgrund keramischer Toleranzen variieren