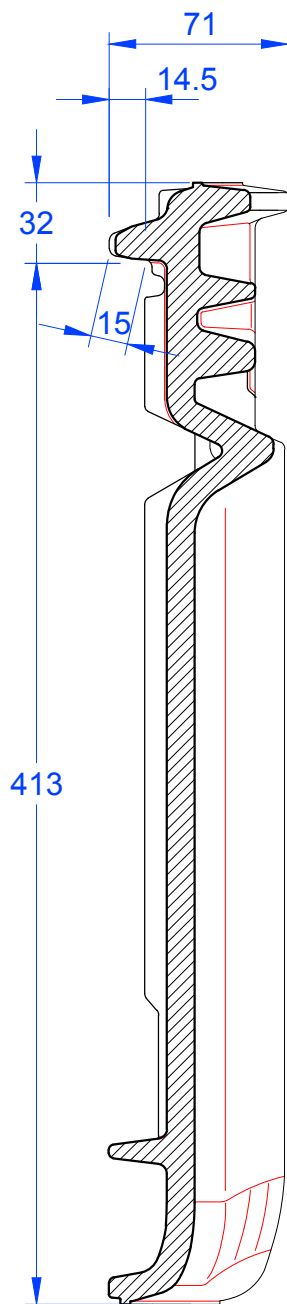
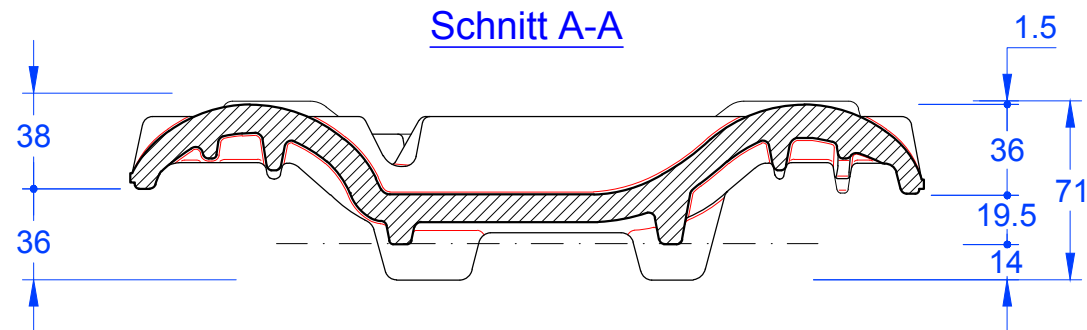
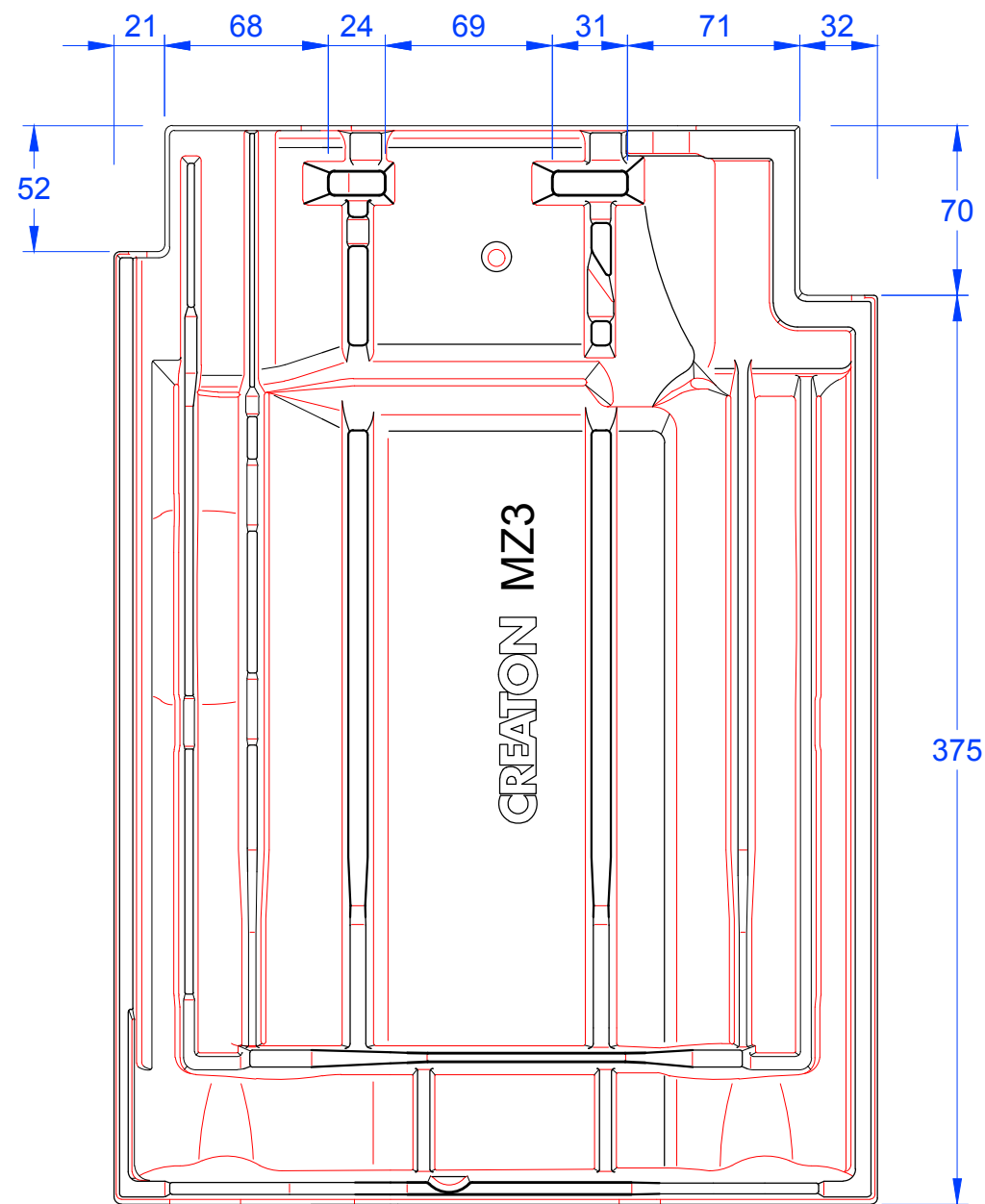


Schnitt A-A



Schnitt B-B



Dateiname: PRODZ_MZ3_FALZ-DW .pdf / .dwg



MAßSTAB: 1:3 bei DIN-A3	
Änderungen vorbehalten	
STAND: 19.04.2018 <small>Rs</small>	PRODUKT: "MZ3" FALZ - Doppelwulst
Maßangaben können aufgrund keramischer Toleranzen variieren	